

OHŘÍVACÍ ZÁSUVKA PD3SS, PD4SS



Pro budoucí použití si prosím poznamenejte následující informace, které najdete na informačním štítku a datum prodeje, který je uveden na Vašem účtu / faktuře:

Model

Výrobní číslo

Datum prodeje

OCHRANA ŽIVOTNÍHO PROSTŘEDÍ

LIKVIDACE ODPADU

Roztříďte odpad podle různých materiálů (kartón, polystyrén, atd.) a zlikvidujte jej podle místních předpisů (zákon č.125/97 Sb. o odpadech §18 a 19 a vyhláška č.338/97 Sb. §16).

Spotřebič i jeho části předejte po skončení jejich životnosti do sběrných surovin (§ 16 a 17 vyhláška č. 338/97 Sb.).

Tento spotřebič je určen jenom pro použití v domácnosti.

Vážený zákazníku, děkujeme Vám, že jste si vybral náš výrobek.

Prosíme, abyste si pozorně přečetl Návod na obsluhu, což Vám pomůže správně používat spotřebič. Prosíme, uschovejte si ho pro budoucí potřebu.

Protože Baumatic neustále vylepšuje své produkty, vyhrazuje si právo učinit změny, které budou považovány za nevyhnutelné, bez upozornění v této Příručce.

ZÁRUKA

Na Váš nový spotřebič poskytujeme 24-měsíční záruku.

Upozornění

Na Záručním listě si nechte potvrdit datum instalace a uvedení do provozu.

Prosím uchovejte si také účet o zaplacení za spotřebič / fakturu.

Tato dokumentace bude od Vás požadována servisním technikem při záruční opravě.

Instalaci spotřebiče svěřte odborné firmě, organizaci k tomu oprávněné. V opačném případě Vaše právo na bezplatné odstranění závady zaniká.

POPRODEJNÍ SERVIS

Vysoká kvalita a vyspělá technologie našich spotřebičů zaručuje jejich bezchybný provoz.

Avšak dojde-li k závadě, pokuste se odstranit ji zkontrolováním, zda jste postupovali podle pokynů uvedených v tomto návodu.

V případě potřeby odborné technické pomoci prosíme kontaktujte naše servisní středisko :

**Telefon 800 185 263
v pracovní dny od 9.00 do 17.00 hod.
nebo na www.baumatic.cz**

Prosíme, abyste měli připravené po ruce následující údaje :

- typ výrobku / model
- sériové číslo
- datum zakoupení spotřebiče

DŮLEŽITÉ INFORMACE PRO INSTALACI

Prosím přečtěte si pečlivě návod k obsluze. Umožní Vám to používat Vaše zařízení zcela bezpečně.

Mějte vždy návod k obsluze po ruce.

Toto zařízení je určeno výhradně pro domácí použití k ohřívání nádobí.

Výrobce neodpovídá za škody na majetku a zdraví osob způsobené v důsledku nesprávné instalace nebo nevhodného, špatného či neúměrného používání.

Určitě po vybalení zařízení zkontrolujte. Pokud je poškozené, nepoužívejte je. Kontaktujte zákaznický servis.

Správné používání zařízení

Toto zařízení odpovídá současným bezpečnostním předpisům.

Nesprávné používání může přesto způsobit škodu na majetku či zdraví.

Vnitřek zařízení může dosáhnout teploty až 85 °C při nastavení termostatu na maximální teplotu.

Při vyndávání horkého nádobí v případě potřeby používejte kuchyňské chňapky.

Pamatujte, že děti mají velmi jemnou pokožku, která je citlivější na teplo.

Proto jim nedovolte si s přístrojem hrát.

Při stisknutém knoflíku začne ohřivač hřát a je nebezpečí popálení.

BEZPEČNOSTNÍ POKYNY A UPOZORNĚNÍ

Zařízení není vhodné pro děti.

Zařízení nepoužívejte k udržování teplého jídla a nápojů, k jejich ohřívání a přípravě.

Vlhkost z pokrmů nebo nápojů může způsobit poškození spotřebiče.

Neopírejte se a nesedejte na otevřenou zásuvku. Výsuvný vozík se může poškodit.

Maximální náplň zásuvky je 25 kg.

Ujistěte se, že zařízení je bezpečně uchyceno ke skříňce.

Nedávejte do zařízení plastové nebo hořlavé předměty.

Po zapnutí přístroje se tento druh předmětů může roztéci nebo vzplanout.

Nebezpečí ohně.

Nepoužívejte zařízení k vytápění místnosti.

Nikdy nepoužívejte parní čističe. Mohou způsobit zkrat a poškodit zařízení.

Nikdy a za žádných okolností nestrkejte předměty (např. šroubovák, špičaté předměty, papír atd.) do otvorů v ochranné mřížce topného tělesa nebo ventilátoru.

Elektrické připojení

Oprávněný pracovník musí provádět instalaci spotřebiče v souladu s těmito předpisy :

ČSN 33 2180 – Připojování elektrických přístrojů a spotřebičů.

ČSN 06 1008 – Požární bezpečnost lokálních spotřebičů a zdrojů tepla.

ČSN 73 0823 – Požárně technické vlastnosti hmot. Stupeň hořlavosti stavebních hmot.

Upozornění

Spotřebič musí být namontován odborným pracovníkem dle montážních pokynů výrobce. Údržbu a opravy je možno provádět jenom po odpojení spotřebiče od elektrické sítě.

Připojení spotřebiče na elektrickou síť

Zkontrolujte, zda údaje o elektrickém napětí uvedené na štítku jsou v souladu s napětím Vaší rozvodní sítě.

Spotřebič musí být připojen k elektrické instalaci vodiči o min. průřezu 1,5mm, pro jištění je doporučen jistič 16A.

Spotřebič musí být uzemněn!

Důležité

Pro zajištění elektrické bezpečnosti zkontrolujte, že je zařízení správně připojeno k zemnicímu vodiči. V případě nutnosti nechte systém zkontrolovat kvalifikovaným technikem.

Výrobce neodpovídá za škody na majetku a zdraví osob vzniklé v důsledku chybějícího nebo přerušovaného zemnicího vodiče.

Pokud je zařízení připojeno do sítě prodlužovacím kabelem, ujistěte se, že prodlužovací kabel a připojení je vhodné do vlhkého prostředí.

Zařízení je určeno k používání pouze po řádném připojení.

Nikdy neotvírejte kryt přístroje. Přijdete-li do kontaktu s vodiči pod napětím, nebo pokud zasáhnete do elektrické nebo mechanické struktury zařízení, nedá se vyloučit poškození zařízení.

Pokud instalace, údržba nebo oprava není provedena správně, může dojít k ohrožení uživatele.

Výrobce nepřebírá odpovědnost za tento druh poškození osob nebo škody na majetku.

V záruční době smí provádět opravy pouze pověření servisní pracovníci. V opačném případě je záruka neplatná.

Instalace, opravy a čištění se musí provádět pouze při odpojení přístroje od elektrické sítě.

Zařízení je odpojeno od elektrické sítě v následujících případech:

- Hlavní vypínač elektrického rozvodu je vypnutý.
- Bezpečnostní vypínač je vypnutý.
- Zařízení je odpojené ze zásuvky.

Při vytahování ze zásuvky netahejte za kabel. Uchopte zástrčku.

Ujistěte se, že je zásuvka se zástrčkou přístupná i po vestavění spotřebiče do kuchyňské vestavby.

Jestliže po vestavění ohřívací zásuvky není elektrická zásuvka přístupná, nebo pokud je nutno udělat pevné připojení ke zdroji el. energie, elektrikář musí zajistit vypínací zařízení pro každý

pól.

Správné odpojovací zařízení zahrnuje vypínač se vzdáleností mezi kontakty minimálně 3 mm. Údaje potřebné pro připojení lze nalézt na štítku přístroje. Tyto informace se musí shodovat s parametry elektrické sítě.

Výrobce neodpovídá za škody na majetku a zdraví osob způsobené v důsledku nesprávné instalace nebo nevhodného, špatného či neúměrného používání zařízení. Výrobce rovněž neodpovídá za nehody (např. zásah elektrickým proudem) způsobené chybějícím nebo přerušeným zemnicím vodičem.

Po instalaci musí být všechny části zařízení izolované, aby při provozu nedošlo k nehodě.

Užitečné informace

Zařízení je určeno výhradně k ohřívání nádobí, které je k tomu vhodné.

Zařízení je vybaveno horkovzdušným systémem. Ventilátor zajišťuje dostatečnou distribuci tepla od topného tělesa ohříváče. Proudění vzduchu zahřívá nádoby rovnoměrně a rychle.

Ochranná mřížka chrání topné těleso a ventilátor před dotekem.

Zásuvka ohříváče je pokryta protiskluzovým povrchem, aby se nádoby při otvírání a zavírání nepohybovalo.

Před prvním použitím

Používáte-li zařízení poprvé, vyčistěte jej následovně:

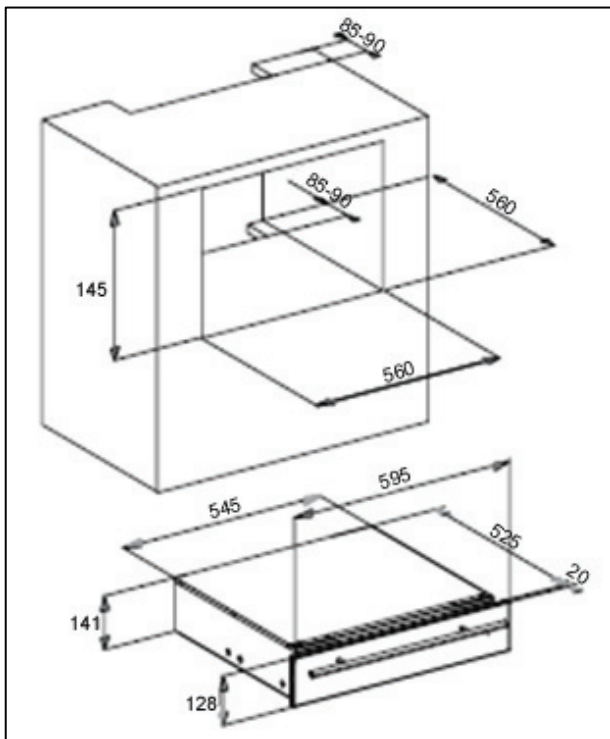
Vyčistěte povrch měkkým hadříkem a osušte.

Zapněte a ohřívajte prázdnou zásuvku nejméně dvě hodiny. Nastavte termostat na maximum k odstranění jakýchkoli zbytků oleje, tuku nebo lepidel z výroby, které mohou způsobit při ohřevu nepříjemný zápach. Vyvětrejte místnost.

Poté je zařízení připraveno k prvnímu použití.

Specifikace

PD3SS



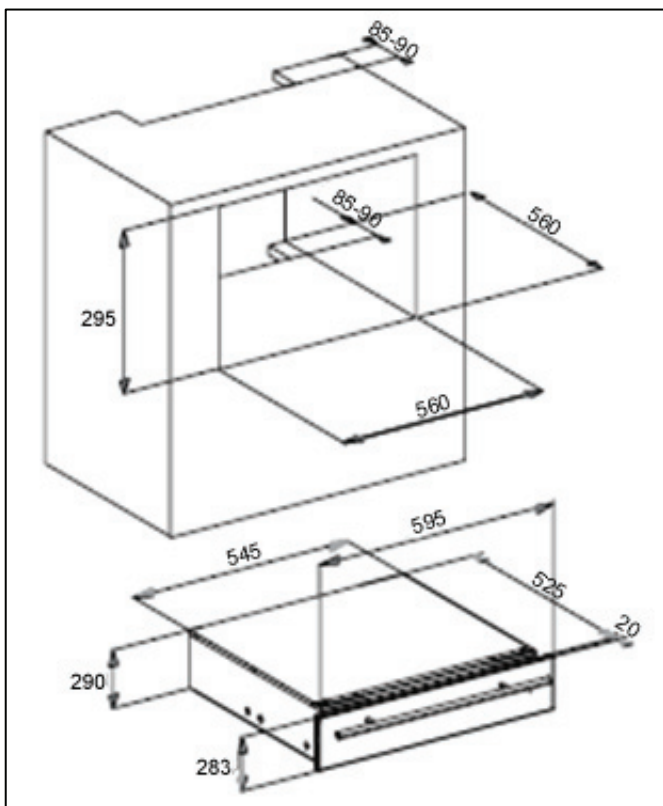
Rozměry výrobku

Výška	141 mm
Šířka	595 mm
Hloubka	525 mm

Rozměry pro vestavbu

Výška	145 mm
Šířka	560 mm
Hloubka	560 mm

PD4SS



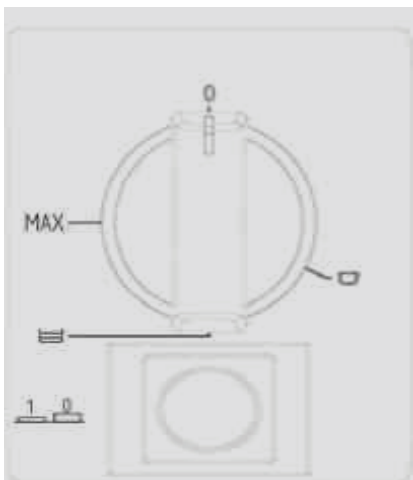
Rozměry výrobku

Výška	290 mm
Šířka	595 mm
Hloubka	525 mm

Rozměry pro vestavbu

Výška	295 mm
Šířka	560 mm
Hloubka	560 mm

OVLÁDACÍ PRVKY



Ovládacími prvky jsou knoflík termostatu a osvětlený vypínač.

Při stisknutí vypínači (poloha 1) je ohřívač zapnutý, při uvolnění (poloha 0) je vypnutý.

Tyto části lze vidět pouze při otevřené zásuvce.

Při uzavřené zásuvce ukazuje kontrolka na čelní stěně zařízení, zda je zapnuté.

Činnost

Vložte nádobí do zásuvky

Nastavte teplotu

Zapněte přístroj; vypínač se rozsvítí

Zásuvku opatrně zavřete

Před vyjmutím ohřátého nádobí ohřívač vypněte.

Nastavení teploty

Termostat Vám umožňuje volbu teploty mezi cca 30 °C a 85 °C. Otáčejte knoflíkem termostatu ve směru hodinových ručiček pouze k dorazu označujícímu maximální teplotu a zpět.

Neotáčejte násilím za doraz, jinak by mohlo dojít k poškození termostatu.

Teplotní stupnice neukazuje přesnou teplotu ve °C, ale spíše symboly pro nejlepší teplotu pro konkrétní skupiny nádobí:

- (šálek) cca 40 °C pro šálky nebo sklenice.
Nalítím do šáleků předehřátých na tuto teplotu nevychladnou nápoje tak rychle a přesto lze šálek bez problému uchopit.
- (talíře) cca 60 °C pro talíře.
Pokrmu servírované na nahřátých talířích vydrží déle teplé.
Podle individuální citlivosti lze nádoby bez nebezpečí uchopit. V případě potřeby použijte chňapky nebo držáky hrnců.
- MAX cca 85°C pro talíře.
Termostat je nastaven na maximální teplotu.
Nádoby lze uchopit vhodnými chňapkami nebo držáky hrnců.

Doba ohřevu

Čas potřebný k předehřátí talířů, sklenic atd. závisí na několika faktorech:

- Materiálu a tloušťce talířů
- Množství
- Rozložení

- Nastavené teplotě
- Proto nelze poskytnout přesné údaje.
- Nejlepší nastavení pro Vaše potřeby zjistíte praktickým vyzkoušením.

Kapacita

Kapacita závisí na výšce zařízení a velikosti nádobí.

Uvedené příklady jsou přibližné.

Nezapomeňte, že zásuvka je pro maximální hmotnost 30 kg.

PD3SS

Nádobí pro 6 osob:

6 talířů	Ø 28 cm
6 polévkových misek	Ø 10 cm
1 mísa	Ø 22 cm
1 mísa	Ø 17 cm
2 tácy na maso	Ø 36 cm

PD4SS

12 talířů	Ø 28 cm
12 polévkových talířů	Ø 10cm
1 mísa	Ø 22 cm
1 mísa	Ø 17 cm
2 tácy na maso	Ø 36 cm

PÉČE A ČIŠTĚNÍ

Čištění se musí provádět pouze při odpojení zařízení od elektrické sítě. Zařízení je odpojeno od elektrické sítě v následujících případech:

Hlavní vypínač elektrického rozvodu je vypnutý.

Bezpečnostní vypínač je vypnutý.

Zařízení je odpojené ze elektrické zásuvky.

Při vytahování ze zásuvky netahejte za kabel. Uchopte zástrčku.

Čistěte všechny povrchy měkkou houbičkou s malým množstvím saponátu a vlažnou vodou.

Poté povrch osušte měkkým hadříkem.

Důležité

Oblast mřížky chránící vnitřní součásti a oblast vypínače a termostatu se nesmí mýt vodou.

Jakékoli vniknutí tekutiny nebo jiných látek do částí pod elektrickým napětím může způsobit poškození a zkratky a být pro uživatele nebezpečné.

Zařízení s hliníkovým čelním panelem

Hliníkové povrchy a ovládací prvky mohou měnit barvu pokud jsou déle ponechány znečištěné.

Proto odstraňte nečistoty co nejdříve.

Čelní panel lze snadno poškrábat.

Nepoužívejte

mycí prostředky s obsahem sody, kyselin nebo chloridů, abrazivní prostředky (prášek nebo pastu), abrazivní houbičky (např. drátěnky), speciální výrobky pro nerezovou ocel, prostředky rozpouštějící lepidla, prostředky do myčky nebo spreje na čištění trouby.

Zařízení s čelním panelem z nerezové oceli

Čelní panel lze snadno poškrábat.

Nerezový povrch by se měl čistit speciálním neabrazivním prostředkem na nerez.

Nepoužívejte

mycí prostředky s obsahem sody, kyselin nebo chloridů, abrazivní prostředky (prášek nebo pastu), abrazivní houbičky (např. drátěnky), nebo houby se zbytky abrazivního prostředku.

Protiskluzné dno zásuvky

Protiskluzné dno zásuvky lze vyčistit při důkladném čištění ohříváče.

Dno lze umýt ručně teplou vodou a neagresivním mycím prostředkem. Poté důkladně vysušte.

Protiskluzné dno vložte zpět do zásuvky až po důkladném oschnutí.

CO DĚLAT PŘI PORUŠĚ

Opravy elektrických zařízení může provádět pouze kvalifikovaný a pověřený technický personál. Nedůsledná nebo nesprávně provedená oprava může představovat vážné riziko pro bezpečnost uživatele.

Pokud není nádobí dostatečně teplé, zkontrolujte, zda:	<ul style="list-style-type: none">• je přístroj zapnutý• byla nastavena správná teplota• nebyly výstupní otvory teplého vzduchu zakryty velkými talíři nebo mísami• bylo nádobí ohříváno dostatečně dlouhou dobu.
--	--

Dobu ohřívání ovlivňují různé faktory, např.:

materiál a tloušťka nádobí, velikost náplně, uspořádání náplně, nastavená teplota.

Optimální doba ohřevu nádobí je subjektivní. Proto radíme ji určit metodou pokusu a omylu dle Vašich vlastních představ.

Při následujících potížích kontaktujte kvalifikovaného technika nebo technický servis:

Pokud se nádobí neohřívá, zkontrolujte, zda:	<ul style="list-style-type: none"> • je slyšet ventilátor: ventilátor pracuje, ale topné těleso může být vadné • pokud ventilátor nepracuje, může být vadný • je hlavní vypínač elektrického rozvodu vypnutý. • není elektrický přívodní kabel zapnutý nebo je poškozený
Pokud se nádobí přehřívá:	<ul style="list-style-type: none"> • může být vadný termostat
Při zapnutí zařízení se vypínač nerozsvítí:	<ul style="list-style-type: none"> • kontrolka vypínače je vadná.

INSTALACE

Bezpečnostní pokyny k instalaci

Před připojením zařízení k elektrickému rozvodu porovnejte hodnoty pro připojení (napětí a frekvenci)

uvedené na štítku s parametry elektrického rozvodu.

Údaje se musí shodovat, jinak hrozí poškození zařízení.

Při pochybnostech kontaktujte kvalifikovaného technika.

Ujistěte se, že elektrický vývod bude přístupný i po vestavění zařízení.

Ohřívací zásuvka může být vestavěna do vestavné sestavy s ostatními přístroji o maximální hmotnosti 40 kg. Musí být zajištěno dostatečné větrání pro chlazení.

Při instalaci zařízení v kombinaci s dalšími přístroji (pečicí trouba, mikrovlnná trouba) Ujistěte se, že elektrický vývod bude přístupný i po vestavění zařízení.

Ohřívací zásuvka může být vestavěna do vestavné sestavy s ostatními přístroji o maximální hmotnosti 40 kg. Musí být zajištěno dostatečné větrání pro chlazení.

Při instalaci zařízení v kombinaci s dalšími přístroji (pečicí trouba, mikrovlnná trouba) se řiďte pokyny příslušného návodu k instalaci a používání.

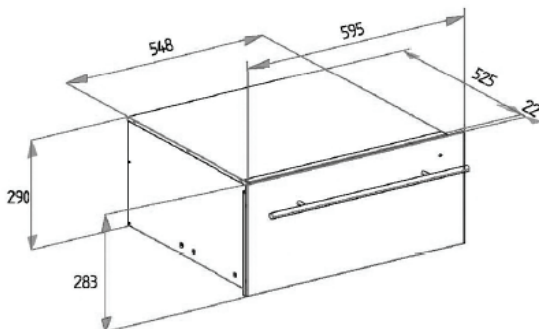
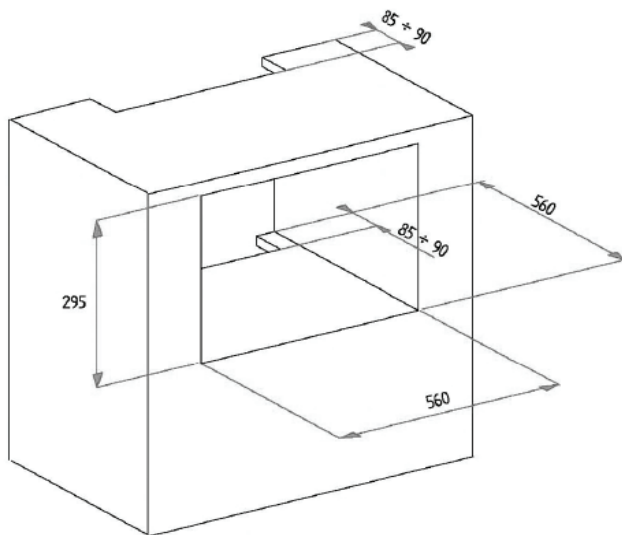
Vestavbu a instalaci tohoto zařízení smí provádět pouze kvalifikovaný personál, který zajistí

bezpečné provozní podmínky.

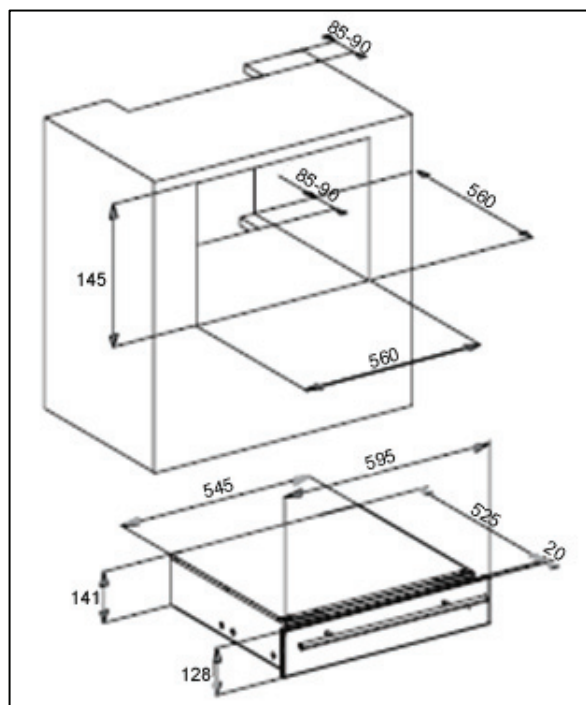
TECHNICKÉ ÚDAJE

Výkon: 450 W
Připojení a ochrana: 220-240 V/50-60 Hz
Jištění: 16 A

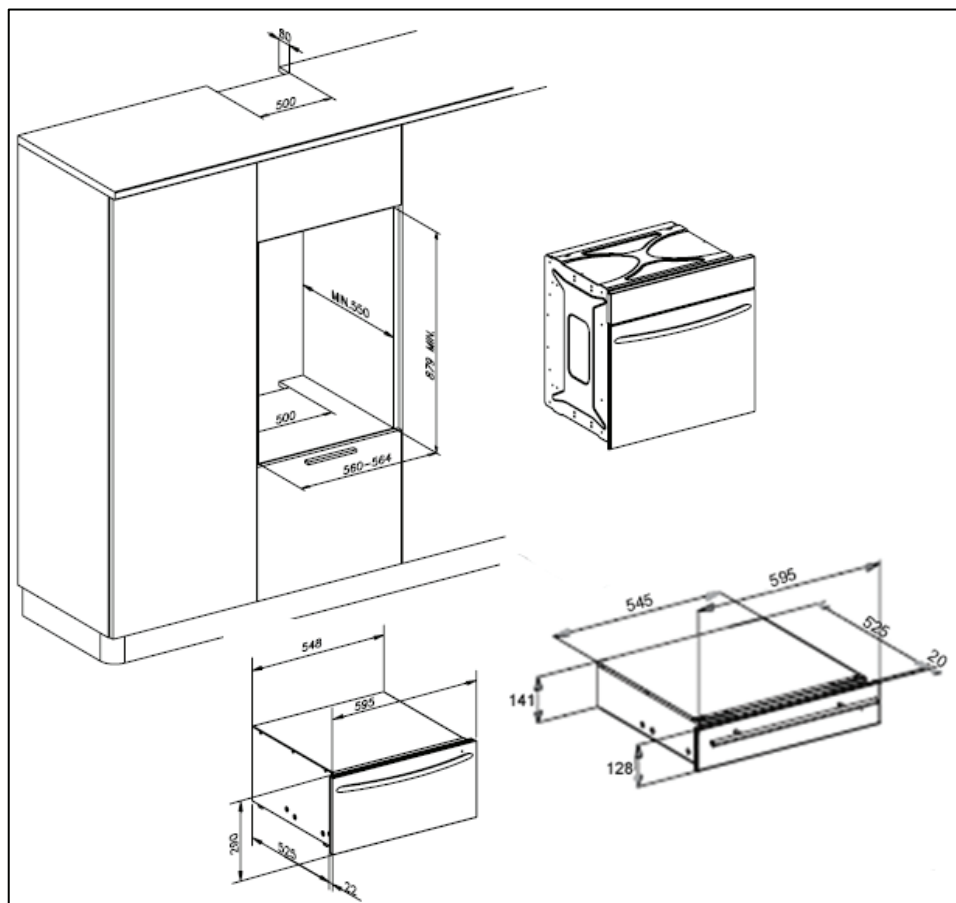
Instalace PD4SS



Instalace PD3SS



Instalace výrobku s troubou



Baumatic® ZÁRUČNÍ PODMÍNKY

Detailní informace o Záručních podmínkách najdete na webových stránkách společnosti Baumatic www.baumatic.cz – www.baumatic.com nebo se obraťte na svého prodejce.