

Návod k použití

KG 39NP94

Obsah:

Pokyny k likvidaci	3	Zmrazování čerstvých potravin.	11
Bezpečnostní pokyny a varování	3	Zmrazování a skladování potravin	12
Instalace spotřebiče.	5	Supermrazení	13
Seznámení se spotřebičem	5	Superchlazení	13
Ovládací panel	5	Rozmrazování potravin	13
Zvláštní funkce	7	Vypnutí a odstavení spotřebiče	13
Dbejte na okolní teplotu a větrání.	7	Čištění spotřebiče	14
Připojení spotřebiče.	8	Úspora energie	14
Zapnutí spotřebiče.	8	Provozní zvuky	14
Nastavení teploty.	9	Odstraňování drobných závad svépomocí.	15
Vybavení	9	Servisní služba	16
Ukládání potravin.	11		

Případné technické změny, tiskové chyby a odlišnosti ve vyobrazení jsou vyhrazeny bez upozornění.

Pokyny k likvidaci



Ekologická likvidace

Obalový materiál ekologicky zlikvidujte.



Tento spotřebič je označen v souladu s evropskou směrnicí 2002/96/EG o elektrických a elektronických vysloužilých spotřebičích (waste electrical and electronic equipment – WEEE). Tato směrnice stanovuje rámec pro odběr a recyklaci vysloužilých spotřebičů platný v celé Evropské unii.

Informace pro uživatele k likvidaci elektrických a elektronických zařízení

Uvedený symbol na výrobku nebo v průvodní dokumentaci znamená, že použité elektrické nebo elektronické výrobky nesmí být likvidovány společně s komunálním odpadem. Za účelem správné likvidace výrobku jej odevzdejte na určených sběrných místech, kde bude přijat zdarma.

Další podrobnosti si vyžádejte od místního úřadu nebo nejbližšího sběrného místa.

Při nesprávné likvidaci tohoto druhu odpadu mohou být v souladu s národními předpisy uděleny pokuty.



Varování

Pokud spotřebič dosloužil

1. Vytáhněte vidlici síťového přívodu ze zásuvky
2. Přestříhnejte a odstraňte síťový kabel s vidlicí.

Chladničky obsahují chladicí prostředky a plyny v izolaci. Tyto je nezbytné odborně odstranit. Až do provedení odborné likvidace nepoškodte trubky oběhu chladicího prostředku.

Bezpečnostní pokyny a varování

Dříve než uvedete spotřebič do provozu

Přečtěte si pečlivě návod k použití a k montáži! Obsahují důležité informace k instalaci, použití a údržbě spotřebiče.

Návod k použití a montážní návod pečlivě uschovejte pro případného dalšího majitele Vašeho spotřebiče.

Technická bezpečnost

- Spotřebič obsahuje nepatrné množství ekologického ale hořlavého chladicího prostředku R600a. Dbejte na to, aby se při dopravě nebo při montáži nepoškodilo potrubí oběhového systému chladicího prostředku. Vystřikující chladicí prostředek může poranit oči nebo se vznítit.

Při poškození

- Oheň a další zdroje možného vznícení nesmějí být v blízkosti spotřebiče.
- Vytáhněte vidlici síťového přívodu.
- Místnost několik minut dobře provětrejte.
- Informujte autorizovaný servis.

Čím více je chladicího prostředku ve spotřebiči, tím větší musí být místnost, v níž je spotřebič umístěn. V příliš malé místnosti může při netěsnosti vzniknout hořlavá směs plynu a vzduchu.

Na 8 g chladicího prostředku musí být prostor nejméně 1 m³. Množství chladicího prostředku Vašeho spotřebiče je uvedeno na typovém štítku uvnitř spotřebiče.

- Výměnu síťového přívodu a další opravy na elektrických spotřebičích směřjí provádět pouze technici autorizovaného servisu. Neodbornými opravami může uživateli vzniknout značné nebezpečí.

Při použití

- Uvnitř spotřebiče nikdy nepoužívejte elektrické spotřebiče (např. topná tělesa, elektrické výrobky ledu atd.).
Nebezpečí exploze!
- Spotřebič v žádném případě neodmrazujte a nečistěte parními čističi! Pára se může dostat k součástkám, které jsou pod elektrickým proudem a zapříčinit zkrat elektrického proudu.
Nebezpečí úrazu elektrickým proudem!
- Neodstraňujte jinovatku a vrstvu ledu špičatými předměty nebo předměty s ostrými hranami
- Ve spotřebiči neskladujte žádné výrobky obsahující hořlavé plyny (např. spreje) ani žádné výbušné látky.
Nebezpečí exploze!
- Nestoupejte na podstavec, výsuvné přihrádky, dveře, ani se o ně neopírejte.
- Pokud chcete spotřebič odmrazovat a čistit, vytáhněte vidlici nebo vypněte pojistky. Tahejte za vidlici, nikoliv za síťový přívod.
- Vysokoprocentní alkohol skladujte jen v uzavřených a stojících lahvích.
- Umělohmotné části a těsnění dveří neznečišťujte olejem nebo tukem. Umělohmotné části a těsnění by se mohly stát porézními.
- Otvory přívodu a odvodu vzduchu ve spotřebiči nikdy nezakrývejte.
- Do mrazicího prostoru neukládejte tekutiny v lahvích a plechovkách, zejména ne nápoje obsahující kysličník uhličitý. Láhve a plechovky praskají!

- Zmrazené potraviny nekládejte ihned po vyjmutí z mrazicího prostoru do úst.
Nebezpečí popálení vlivem velmi nízkých teplot!
- Vyhýbejte se delšímu kontaktu rukou se zmrazenými potravinami, ledem nebo trubkami výparníku atd.
Nebezpečí popálení vlivem velmi nízkých teplot!
- Vrstvu ledu neodstraňujte a přimrzlé potraviny neuvolňujte nožem nebo jiným ostrým předmětem. Mohlo by dojít k poškození trubek chladicího prostředku. Vystřikující chladicí prostředek se může vznítit nebo poranit oči.

Děti v domácnosti

- Obal a jeho části neponechávejte dětem. Nebezpečí udušení skládaným kartonem a fólií!
- Spotřebič není hračka pro děti!
- U spotřebičů se zámek uschovávejte klíč mimo dosah dětí!

Všeobecná ustanovení

Spotřebič je vhodný:

- k chlazení a zmrazování potravin
- k přípravě ledu.

Je určen jen k použití v domácnosti.

Spotřebič je funkčně odrušen podle normy EU 89/336/EEC.

Chladicí oběh je přezkoušen na těsnost.

Tento výrobek odpovídá příslušným bezpečnostním ustanovením pro elektrické spotřebiče (EN 60335/2/24).

Instalace spotřebiče

K instalaci je vhodná suchá, větratelná místnost. Místo instalace by nemělo být vystaveno přímému slunečnímu záření nebo být v blízkosti tepelného zdroje, jako je sporák, topné těleso atd. Je-li instalace vedle tepelného zdroje nevyhnutelná, použijte vhodnou izolační desku nebo dodržte následující minimální vzdálenosti k tepelnému zdroji:

K elektrickým sporákům 3 cm.

K olejovým sporákům nebo sporákům na uhlí 30 cm.

Spotřebiče s nasazenými úchyty potřebují na straně závěsu minimální vzdálenost 55 mm, aby dveře bylo možné otevřít na 90°.

Seznámení se spotřebičem

Při čtení návodu sledujte poslední stránky s obrázky. Odchytky od vyobrazení jsou možné.

Obr. **1**

- 1 Ovládací panel
 - 2 Tlačítko Zap / Vyp
 - 3 Vypínač osvětlení
 - 4 Vnitřní osvětlení
 - 5 Výsuvná přihrádka
 - 6 Odkládací plochy v chladničce
 - 7 Odkládací plocha pro lahve
 - 8 Zásobník ovoce a zeleniny
 - 9 Přihrádka cool Box (přihrádka chladného skladování potravin)
 - 10 Výrobek ledu ice Twister/ Pizza Box
 - 11 Mrazicí box
 - 12 Mrazicí rošt
 - 13 Šroubovací nožky
 - 14 Otvor pro odvod vzduchu
 - 15 Přihrádka pro vejce, tuky a malé dózy
 - 16 Přihrádka pro máslo a sýry
 - 17 Přihrádky pro velké lahve
 - 18 Aktivní uhlíkový filtr
 - 19 Akumulátor chladu / kalendář pro zmrazování
- A Chladicí prostor
B Mrazicí prostor

Ovládací panel

Obr. 2

1 Volicí tlačítko chladicího nebo mrazicího prostoru

Chcete-li nastavit chladicí nebo mrazicí prostor, stiskněte volicí tlačítko, dokud se neaktivuje požadovaný ukazatel chladicího nebo mrazicího prostoru.

2 Ukazatel chladicího prostoru

Ukazuje nastavenou teplotu chladicího prostoru.

3 Ukazatel mrazicího prostoru

Ukazuje nastavenou teplotu mrazicího prostoru.

4 Tlačítko "setup"

Slouží k volbě zvláštních funkcí, další viz odstavec "Zvláštní funkce".

5 Ukazatel zvláštních funkcí

Viz odstavec "Zvláštní funkce".

6 Tlačítko "super"

Tímto tlačítkem můžete zapnout funkce:

- a) Supermrazení (mrazicí prostor) nebo
- b) Superchlazení (chladicí prostor).

Při zapnutí nejdříve nastavte volicím tlačítkem 1 požadovanou oblast chladicího nebo mrazicího prostoru.

Vždy po zvolení funkce se na ukazateli chladicího nebo mrazicího prostoru objeví "SU" a "super".

7 Nastavovací tlačítko

Tlačítkem "+" a "-" můžete

- a) Nastavit teplotu chladicího a mrazicího prostoru.
- b) Zapnout a vypnout zvláštní funkce.

8 Tlačítko "light"

Stisknutím tohoto tlačítka se zapne tlumené osvětlení ukazatele na cca 10 sekund s největší světelnou intenzitou.

9 Tlačítko "alarm"

Slouží k vypnutí

- a) Varovného signálu dveří.

Signál se zapne, když dveře spotřebiče zůstanou otevřené déle než jednu minutu.

- b) Varovného signálu teploty.

Na ukazateli 3 bliká "AL" a objeví se "alarm".

Varovný signál teploty se zapne, když je v mrazicím prostoru příliš teplo a jsou ohroženy zmrazené potraviny.

Stisknutím tlačítka "alarm" se na ukazateli 3 objeví na 10 sekund nejvyšší teplota, která byla v mrazicím prostoru. Potom tato hodnota zmizí.

Bez ohrožení zmrazených potravin se varovný signál může zapnout při:

- uvedení spotřebiče do provozu,
- vložení velkého množství čerstvých potravin,

- c) Varovného signálu rychlého chlazení.

Varovný signál se zapne, když byla zapnuta funkce rychlého chlazení nápojů tlačítkem "timer". Nápoje jsou řádně vychlazeny.

10 Tlačítko "timer"

Tímto tlačítkem můžete rychle a bezpečně vychladit nápoje.

Po stisknutí tlačítka automaticky zazní po 20 minutách varovný signál. Nápoje jsou řádně vychlazeny. Ukazatel 3 indikuje zbývající čas. Varovný signál vypnete tlačítkem "alarm".

Chcete-li nastavenou dobu 20 minut zkrátit, stiskněte tlačítko "timer" a tlačítkem pro nastavení 7 nastavte požadovanou dobu.

K přerušení rychlého chlazení musíte tlačítko "timer" stisknout dvakrát během 3 sekund.

Zvláštní funkce

Tlačítkem "setup" můžete zvolit následující zvláštní funkce.

"eco"

Funkcí "eco" spotřebič zapnete na energeticky úsporný provoz.

Spotřebič automaticky nastaví následující teploty:

Chladicí prostor: +6 °C

Mrazicí prostor: -16 °C

"lock"

Funkcí "lock" můžete spotřebič zajistit před nechtěnou obsluhou.

"holiday"

Při dlouhodobější nepřítomnosti můžete spotřebič přepnout na energeticky úsporný dovolenkový režim.

Teplota chladicího prostoru se automaticky přepne na +14 °C.

Během této doby neskladujte v chladicím prostoru žádné potraviny. Ponechejte dveře spotřebiče zavřené.

Zapnutí funkce

1. Stiskněte tlačítko "setup" 4, dokud není zvolena požadovaná funkce.
2. Stiskněte nastavovací tlačítko 7 "+", dokud volba není ohraničena rámečkem. Funkce je zapnuta.

Vypnutí funkce

Při vypnutí opět zvolte zvláštní funkci tlačítkem "setup" a stiskněte tlačítko nastavení "-". Zvolená funkce již není ohraničena rámečkem a je tak vypnuta.

Dbejte na okolní teplotu a větrání

Klimatická třída je uvedena na typovém štítku. Informuje při jakých okolních teplotách v místnosti může být spotřebič provozován.

Klimatická třída	Přípustná teplota místnosti
SN	+10 °C až 32 °C
N	+16 °C až 32 °C
ST	+18 °C až 38 °C
T	+18 °C až 43 °C

Větrání

Obr. 3

Vzduch na zadní stěně spotřebiče se ohřívá. Ohřátý vzduch musí odcházet bez překážek. Jinak chladicí agregát musí zvýšit svůj výkon. Tím se zvyšuje spotřeba el. proudu. Proto: nikdy nezakrývejte ani nezastavujte otvory přívodu a odvodu vzduchu!

Připojení spotřebiče

Po instalaci spotřebiče na místo vyčkejte minimálně 1/2 hodiny, než jej uvedete do chodu. Během transportu může dojít k tomu, že se olej v kompresoru dostal do chladicího systému.

Před prvním uvedením do provozu vnitřek spotřebiče vyčistěte (viz Čištění).

Zásuvka by měla být volně přístupná. Spotřebič připojte na střídavý proud o napětí 220 – 240 V / 50 Hz přes předpisově instalovanou zásuvku. Zásuvka musí být jištěna pojistkou 10 A a vyšší.

U spotřebičů, které jsou provozovány v mimoevropských zemích na typovém štítku zkontrolujte, zda uváděné napětí a druh proudu jsou totožné s hodnotami Vaší elektrické sítě. Typový štítek je ve spotřebiči vlevo dole. Případnou výměnu připojovacího kabelu smí provést jen odborník

Varování!

V žádném případě nesmí být spotřebič napojen na elektronické úsporné zařízení a na usměrňovač proudu, který mění stejnosměrný proud na střídavý proud o napětí 230 V (např. solární zařízení, el. sítě na lodích).

Zapnutí spotřebiče

Obr. 1

Spotřebič zapněte tlačítkem Zap / Vyp 2.

Obr. 2

Zazní varovný signál a na ukazateli mrazicího prostoru bliká "AL".

Stiskněte tlačítko vypnutí varovného signálu. Varovný signál se vypne.

Ukazatel "AL" zhasne, když spotřebič dosáhne nastavené teploty.

Z výroby jsou doporučeny nastaveny následující teploty:

Chladicí prostor:	+4 °C
Mrazicí prostor:	-18 °C

Rady k provozu

- Díky automatickému systému Nofrost zůstává mrazicí a chladicí prostor nezamrzlý. Není potřebné odmrazování.
- Čelní stěny spotřebiče se částečně mírně zahřívají, což zabraňuje tvorbě kondenzované vody v oblasti těsnění dveří.
- Pokud nemůžete otevřít dveře mrazicího prostoru ihned po jejich uzavření, vyčkejte 2 – 3 minuty dokud se nevyrovná vzniklý podtlak.

Nastavení teploty

Obr. 2

Pro nastavení požadované teploty:

- Zvolte volicím tlačítkem 1 požadovaný chladicí nebo mrazicí prostor.
- Tlačítkem nastavení 7 nastavte požadovanou teplotu.

Mrazicí prostor

(nastavitelný od -16 °C do -26 °C)

Doporučujeme nastavení -18 °C.

Chladicí prostor

(nastavitelný od +2 °C do +8 °C)

Doporučujeme nastavení +4 °C.

Choulostivé potraviny nesmějí být skladovány při vyšších teplotách než +4 °C.

Vybavení

Odkládací plochy / přihrádky

Odkládací plochy ve vnitřním prostoru a přihrádky ve dveřích můžete dle potřeby přemísťovat: Odkládací plochu vytáhněte dopředu, sklopte a ze strany vytáhněte. Přihrádku nadzvedněte a vyjměte

Přihrádka cool Box (přihrádka chladného skladování potravin)

Obr. 4

Dno přihrádky vytáhněte dopředu, klapka se otevře. V přihrádce cool Box jsou nižší teploty než v chladicím prostoru. Může dojít k poklesu teplot i pod 0 °C

Ideální ke skladování ryb, masa a uzenin. Není vhodná pro saláty a zeleninu a potraviny choulostivé vůči chladu.

Výrobek ledu ice Twister

Obr. 5

1. Misku na led vyjměte, naplňte do $\frac{3}{4}$ vodou a znovu nasadte.
2. Když jsou jsou ledové kostky vyrobeny, otočné úchyty misky na led otočte několikrát doprava a pustte. Ledové kostky se uvolní a padnou do zásobníku.
3. Ledové kostky ze zásobníku vyjměte.

Výsuvná přihrádka

Obr. 6

Při vkládání a vyjímání potravin můžete zásuvku vyjmout. Přitom ji nadzvedněte. Držák zásuvky je variabilní.

Odkládací plocha na lahve

Obr. 7

Na této odkládací ploše můžete bezpečně odkládat láhve.

Regulátor teploty a vlhkosti pro zásobník zeleniny

Obr. 8

Při **dlouhodobém skladování** zeleniny, salátu a ovoce regulátor zcela posuňte doprava. Větrací otvor je otevřen – nižší vlhkost vzduchu – teplota je nižší.

Při **krátkodobém skladování** regulátor posuňte doleva. Větrací otvor je zavřen – vysoká vlhkost vzduchu – teplota je vyšší.

Akumulátor chladu

Obr. 10

Akumulátor chladu při výpadku el. proudu nebo při poruše zpožďuje rozmrazování uložených zmrazených potravin. Nejdelší doby skladování pak dosáhnete, když akumulátor chladu položíte do horní přihrádky přímo na potraviny.

K úspoře místa můžete akumulátor uskladnit v přihrádce dveří.

Akumulátor chladu můžete také přechodně vyjmout a použít k chlazení potravin např. v chladicí tašce.

Aktivní uhlíkový filtr

Obr. 1 / 18

Tento filtr redukuje nepříjemné pachy v chladicím prostoru.

Kalendář zmrazování

Obr. 1 / 19

Čísla u symbolů uvádějí přípustnou dobu skladování v měsících pro zmrazené potraviny. Věnujte pozornost datu výroby nebo datu spotřeby u hotových zmrazených jídel zakoupených v obchodě.

Ukládání potravin

Při ukládání potravin dodržujte

- Potraviny ukládejte dobře zabalené nebo řádně zakryté. Tak zůstanou zachovány jejich aróma, barva a čerstvost. Také se zabrání přenosu chutí a zbarvení umělohmotných dílů.
- Teplé potraviny a nápoje nechte nejdříve vychladnout, pak je uložte do spotřebiče.
- Otvory pro výstup vzduchu neblokujte potravinami, aby nedocházelo k ovlivnění cirkulace vzduchu.

Potraviny, které jsou uloženy bezprostředně před otvory pro výstup vzduchu, mohou zmrznout vlivem ven proudícího studeného vzduchu.

Doporučujeme ukládat potraviny následovně:

- Na odkládací plochy v chladničce: (shora dolů) pečivo, hotová jídla, ovoce choulostivé na chlad a zeleninu.
- V přihrádce Chiller (přihrádka chladného skladování potravin): ryby, maso a uzeniny.
- Ve dveřích (shora dolů): máslo, sýry, vejce, tuby, malé lahve, velké lahve, mléko, džusy.
- V mrazničce: hluboce zmrazené potraviny, ledové kostky, zmrzlinu.

Užitný obsah

Údaje k užitému obsahu najdete na typovém štítku ve spotřebiči.

Zmrazování čerstvých potravin

Zmrazování potravin vlastními silami

Budete-li zmrazovat potraviny vlastními silami, používejte pouze čerstvé a bezvadné potraviny.

Ke zmrazování jsou vhodné:

Masné a uzenářské výrobky, drůbež a divočina, ryby, zelenina, koření, ovoce, pekařské výrobky, pizza, hotové pokrmy, zbytky pokrmů, žloutky a bílky.

Ke zmrazování nejsou vhodné:

Celá vejce ve skořápkách, kyselá smetana a majonéza, listové saláty, ředkvičky, ředkve a cibule.

Blanžírování zeleniny a ovoce

Aby zůstala zachována barva, chuť, aroma a vitamín C, měly by se zelenina a ovoce před zmrazováním blanžírovat.

Při blanžírování se zelenina a ovoce krátkodobě ponoří do vařící vody.

Literatura o zmrazování, ve které je popsáno blanžírování, existuje v knihkupectvích.

Balení potravin

1. Potraviny vložte do obalu.
2. Vytlačte úplně vzduch.
3. Obal těsně uzavřete.
4. Na obal napište obsah balíčku a datum zmrazení.

K balení jsou vhodné:

Umělohmotné fólie, polyetylenové fólie, hliníkové fólie a mrazicí dózy. Tyto výrobky najdete v odborných prodejnách.

K balení jsou nevhodné:

Balící papír, pergamenový papír, celofán, sáčky na odpadky a použité nákupní tašky.

K uzavírání jsou vhodné:

Pryžové kroužky, umělohmotné sponky, vázací vlákna, lepící pásky odolné proti chladu.

Sáčky a fólie z polyetylenu můžete svařit pomocí svařovacího přístroje na fólie.

Zmrazování a skladování potravin

Nakupování zmrazených potravin

- Obal nesmí být poškozený.
- Dbejte na datum trvanlivosti.
- Teplota v nákupním boxu musí být nižší než -18 °C. Pokud není, zkracuje se trvanlivost zmrazených potravin.
- Zmrazené potraviny přeneste, pokud možno, v chladičí tašce a vložte je rychle do mrazicího prostoru.

Mrazicí kapacita

Údaje o max. mrazicí kapacitě za 24 hodin najdete na typovém štítku.

Ukládání potravin

Potraviny, které ukládáte na mrazicí rošty případně do mrazicích boxů, řádně rozložte po celé ploše. Potraviny, které již byly zmrazené, nesmějí přijít do kontaktu s čerstvě zmrazenými potravinami. Zmrazené potraviny případně přemístěte do mrazicích boxů.

Pokud ukládáte velké množství potravin můžete všechny mrazicí boxy vyjmout a uložit potraviny přímo na mrazicí rošty. Při vyjímání boxy vytáhněte až na doraz, vpředu nadzvedněte a vyjměte.

Supermrazení

Potraviny by měly být úplně zmrazeny co nejrychleji, aby zůstaly uchovány vitamíny, výživné hodnoty, vzhled a chuť. Aby při vložení čerstvých potravin nedošlo k nevhodnému zvýšení teploty, stiskněte několik hodin před vložением čerstvých potravin tlačítko supermrazení.

K zapnutí a vypnutí předtím zvolte volicím tlačítkem mrazicí prostor. Obr. 2 / 1.

Poté stiskněte tlačítko „super“. Obr. 2 /6.

Zpravidla postačí 4 – 6 hodin. Pokud má být využita maximální mrazicí kapacita, je zapotřebí 24 hodin.

Menší množství potravin (až do 2 kg) můžete zmrazit také bez použití supermrazení.

Supermrazení se vypne automaticky nejpozději po 2^{1/2} dnech.

Superchlazení

Při superchlazení se chladičí prostor chladí cca 6 hodin na co nejnižší teplotu. Pak se automaticky nastaví na teplotu, nastavenou před superchlazením.

K zapnutí zvolte volicím tlačítkem chladičí prostor. Obr. 2 / 1.

Poté stiskněte tlačítko „super“. Obr. 2 /6.

Superchlazení zapněte např.:

- Před vložением velkého množství potravin.
- K rychlému vychlazení nápojů.

Rozmrazování potravin

Podle způsobu a účelu použití je možno volit mezi následujícími možnostmi:

- v místnosti,
- v chladničce,
- v elektrické pečicí troubě, s ventilátorem / bez ventilátoru horkého vzduchu,
- v mikrovlnné troubě.

Upozornění

Potraviny, které se částečně nebo zcela rozmrazily, již znovu nezmrazujte.

Nevyužívejte max. dobu pro jejich skladování.

Vypnutí a odstavení spotřebiče

Vypnutí spotřebiče

Tlačítko Zap/Vyp stiskněte. Obr. 1 / 2.

Odstavení spotřebiče

Pokud spotřebič delší dobu nepoužíváte:

1. Vytáhněte vidlici síťového přívodu ze zásuvky.
2. Spotřebič vyčistěte.
3. Dveře spotřebiče nechte otevřené.

Čištění spotřebiče

- 1 Vytáhněte vidlici síťového přívodu ze zásuvky nebo vypněte pojistky!
- 2 Těsnění dveří omývejte jen čistou vodou a pak vytřete pečlivě do sucha.
- 3 Spotřebič čistěte vlažnou vodou s trochou mycího prostředku.
- 4 Po ukončení čištění: spotřebič znovu připojte a zapněte.

Pozor:

Nepoužívejte žádné čisticí prostředky obsahující písek ani čisticí prostředky a ředidla obsahující kyseliny.

Mycí voda se nesmí dostat do:

- štěrbinových otvorů v přední části dna v mrazicím prostoru
- ovládacího panelu,
- do osvětlení.

Úspora energie

- Spotřebič postavte do suché, chladné, dobře větratelné místnosti; chraňte jej před přímými slunečními paprsky a neumisťujte jej do oblasti tepelného zdroje (např. topného tělesa, sporáku). Jinak musíte použít izolační desku.
- Teplé pokrmy a nápoje dejte do spotřebiče teprve tehdy, až vychladnou.

- Zmrazené zboží určené k rozmrazení dejte do chladicího prostoru. Využijte tím chladu, který je akumulovaný ve zmrazených potravinách ke chlazení potravin v chladicím prostoru.
- Dveře spotřebiče otevírejte jen na co nejkratší možnou dobu.
- Zadní stěnu spotřebiče příležitostně očistěte vysavačem nebo štětcem. Zabráňte tak zvýšené spotřebě elektrické energie.

Provozní zvuky

Zcela běžné zvuky

Bzučení – chladicí agregát je v chodu.

Bublání, klokotání nebo **syčení** – chladicí prostředek protéká trubkami.

Cvaknutí – motor se zapíná nebo vypíná.

Zvuky, které lze snadno odstranit

Spotřebič nestojí rovně

Spotřebič vyrovnejte pomocí vodováhy. Použijte k tomu šroubovací nožky nebo podložku.

Spotřebič "přiléhá"

Prosím, odsuňte spotřebič od přiléhajícího nábytku nebo od jiných spotřebičů.

Zásuvky, nádoby nebo odstavné plochy se chvějí nebo jsou vzpříčené

Prozkoumejte, prosím, vyjímatelné části a případně je znovu nasadte.

Láhve nebo nádoby se dotýkají

Odsuňte láhve nebo nádoby mímě od sebe.

Odstraňování drobných závad svépomocí

Dříve než zavoláte servisní službu:

Ověřte si, zda na základě následujících pokynů neodstraníte závadu sami. Při poskytnutí rady servisní službou musíte totiž i v záruční době sami hradit náklady.

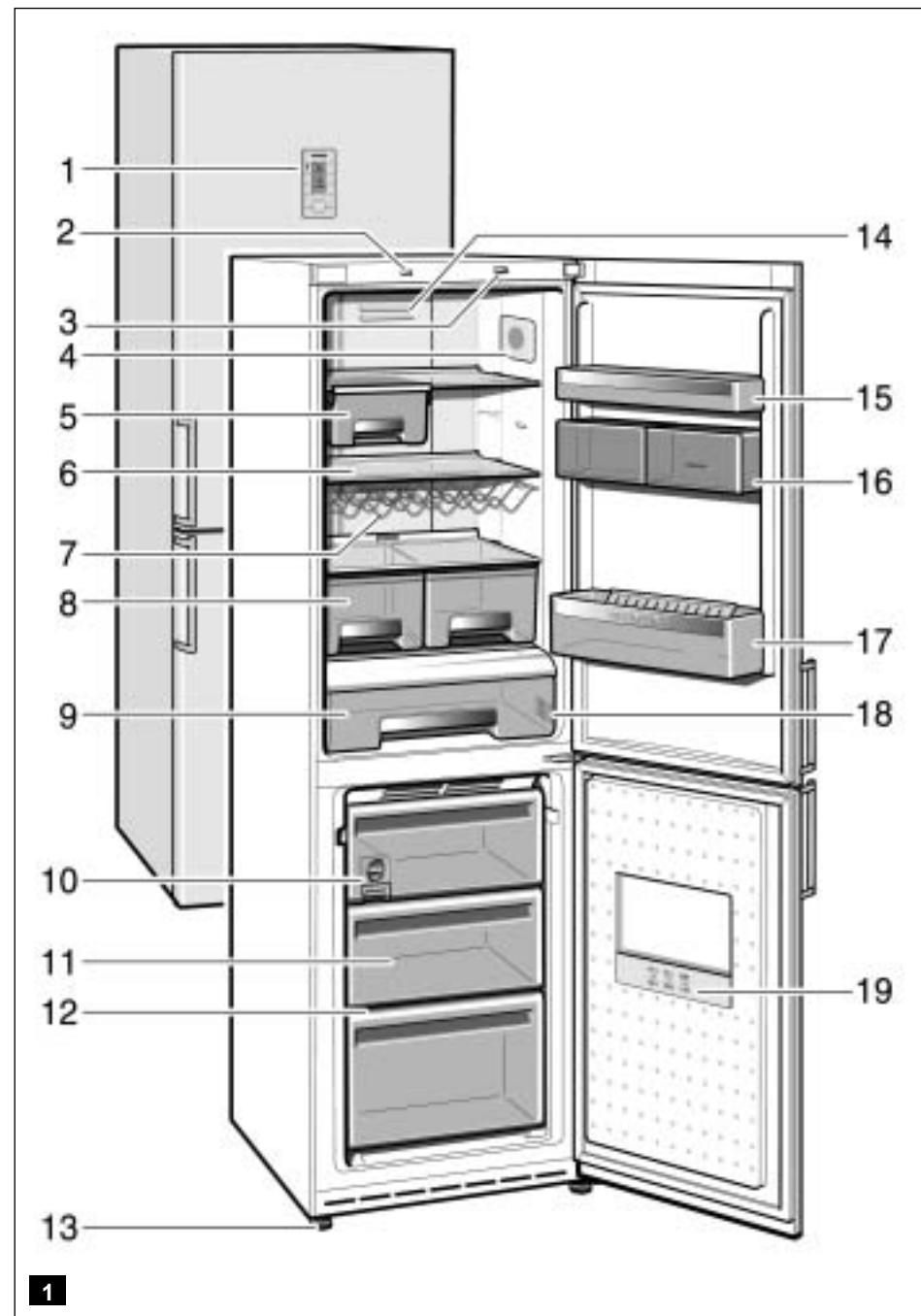
Závada	Možná příčina	Odstranění
Teplota se značně odchyluje od nastavení		V některých případech postačuje, když spotřebič na 5 minut vypnete. Pokud je teplota příliš vysoká zkontrolujte po několika hodinách zda nedošlo ke zlepšení. Pokud je teplota příliš nizká , zkontrolujte příští den teplotu ještě jednou.
Ukazatel zobrazuje „E“. Obr. 2 / 2	Vadná elektronika.	Volejte servis.
Nefunguje osvětlení.	Vadná žárovka v chladicím nebo mrazicím prostoru.	Vyměňte žárovku Obr. 12 1. Vytáhněte vidlici síťového přívodu ze zásuvky resp. vypněte pojistky. 2. Vyměňte žárovku. (Náhradní žárovka „Philips T25HD, max. 15 W, 220 – 240 V střídavý proud, patice E 14).
	Vypínač ovětlení se vzpříčil. Obr. 1 / 3	Zkontrolujte, zda s ním lze pohybovat.
Ukazatel ovládacího panelu svítí se sníženou intenzitou	Pokud není spotřebič cca 24 hod. obsluhován, nastaví se ukazatel ovládacího panelu na režim energeticky úsporný	Jakmile spotřebič znovu obsluhujete, např. otevřete dveře, přepne se ukazatel na běžné osvětlení.
Nesvítí žádný ukazatel.	Výpadek proudu; pojistka vypadla; zástrčka není řádně zasunutá.	Vyzkoušejte, zda jde proud, pojistka musí být zapnuta.

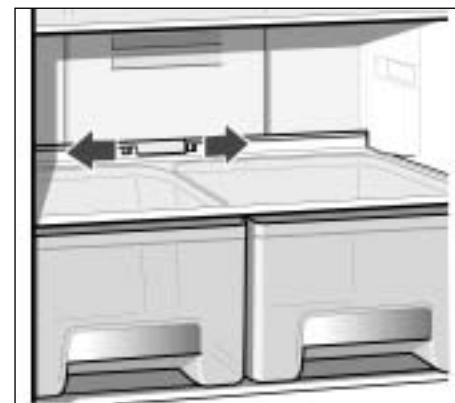
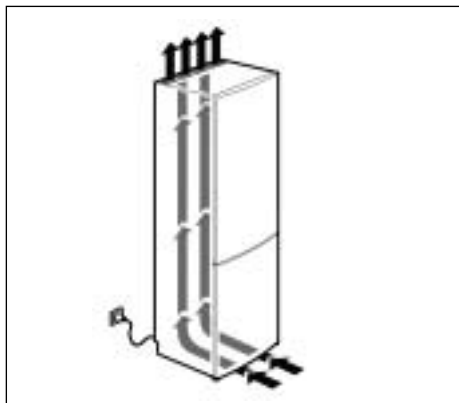
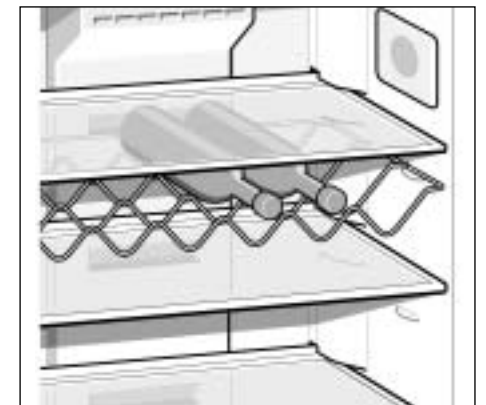
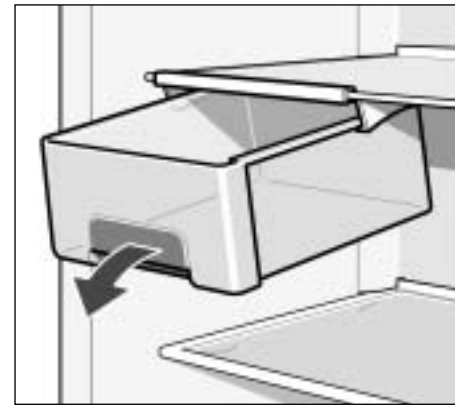
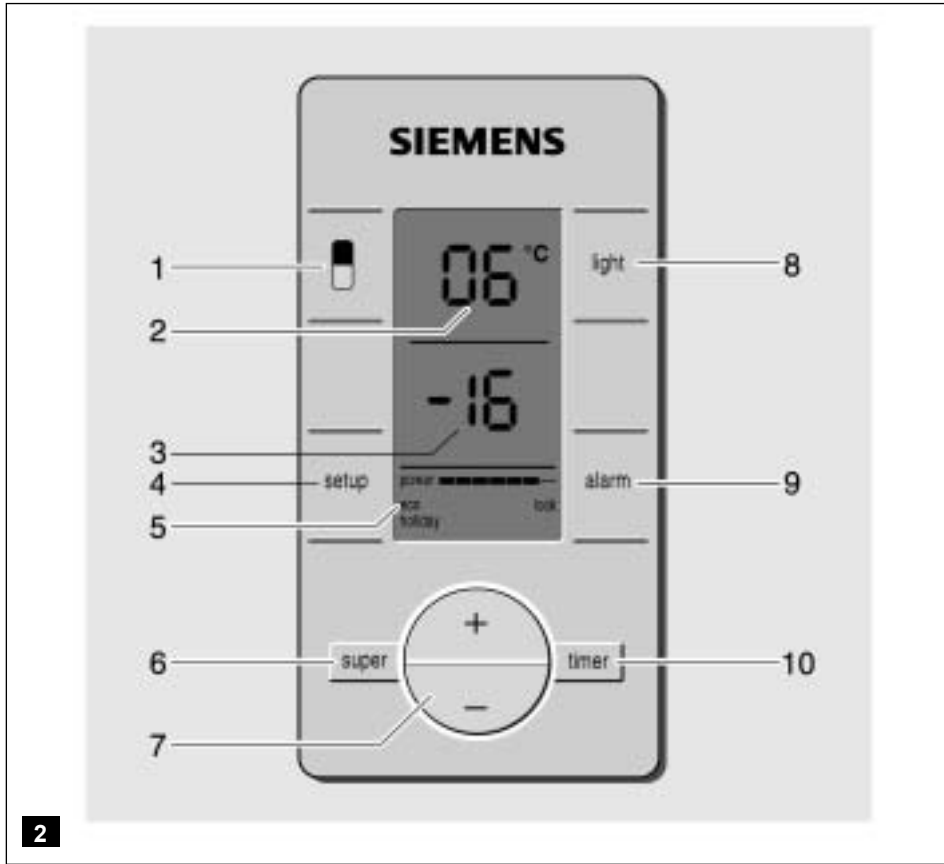
Závada	Možná příčina	Odstranění
V mrazničce je příliš teplo.	<ul style="list-style-type: none"> • Dveře mrazničky jsou otevřené. • Otvory pro přívod a odvod vzduchu jsou zakryté. • Do mrazničky bylo ke zmrazení vloženo příliš mnoho potravin. 	<p>Zavřete dveře mrazničky.</p> <p>Zajistěte přívod a odvod vzduchu.</p> <p>Nepřekračujte maximální mrazicí kapacitu.</p>
Není dosahováno požadované teploty. Dveře mrazničky byly dlouhou dobu otevřeny.	Výparník (chladicí agregát) v systému No Frost je tak silně zaledněn, že se již automaticky neodmrazí.	<p>K odmrazení výparníku vyjměte zmrazené potraviny s boxy a dobře izolované je uskladněte na chladném místě.</p> <p>Spotřebič vypněte a odstavte dále od stěny. Dveře spotřebiče nechte otevřené.</p> <p>Po cca 20 min. začne rozmrazená voda natékat do odpařovací misky na zadní stěně spotřebiče. Obr. 13</p> <p>Aby nedošlo v tomto případě k přeplnění odpařovací misky, rozmrazenou vodu odstraňte pomocí houby.</p> <p>Pokud do odpařovací misky již nenatéká voda, je výparník odmrazen. Vyčistěte vnitřní prostor. Spotřebič uveďte znovu do provozu.</p>

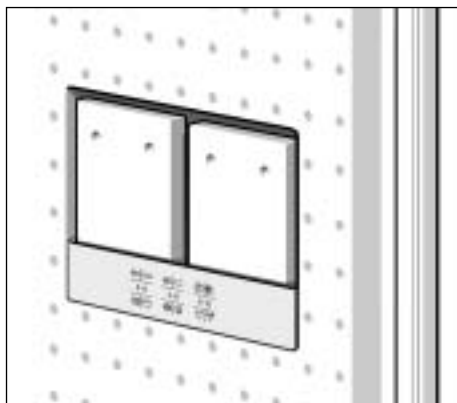
Servisní služba

Telefonní číslo servisní služby najdete na třetí straně tohoto návodu. Při vyžádání servisní služby uveďte, prosím, číslo spotřebiče E a výrobní číslo FD. Tyto údaje najdete na typovém štítku. **Obr. 14**.

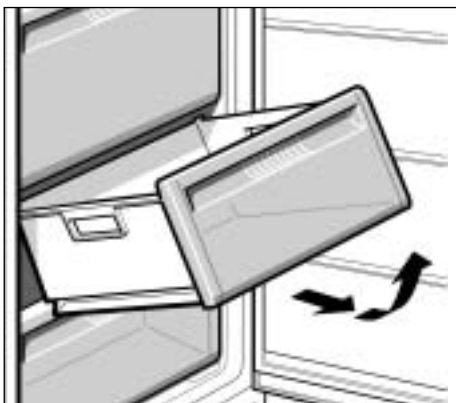
Uvedením čísla E a výrobního čísla FD spotřebiče zabráníte zbytečným výjezdům servisní služby. Ušetříte si s tím spojené vícenáklady.



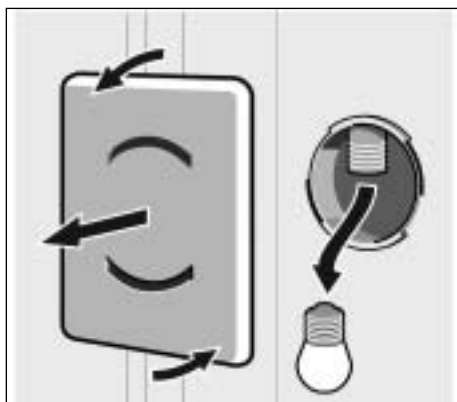




10



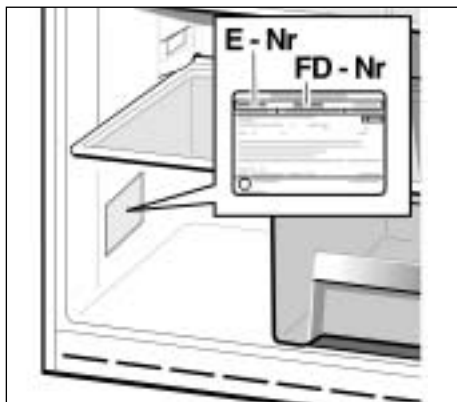
11



12



13



14

Obchodní značka BSH: 

INFORMAČNÍ LIST: BSH domácí spotřebiče s. r. o.

Značka	SIEMENS	
Prodejní označení	KG 39NP94	
Typ spotřebiče ³⁾	7	
Třída energetické účinnosti	(A... nízká spotřeba el. energie až G... vysoká spotřeba el. energie)	Aplus
Spotřeba energie za 365 dní ¹⁾	kWh	308
Užitný objem celkem:	l	315
z toho: objem chladicí části	l	221
z toho: objem mrazicí části	l	94
Hvězdičkové označení mrazicího prostoru	*(***)	
Mrazicí kapacita	kg/24 h	14
Doba skladování při poruše	hod.	18
Klimatická třída ²⁾	SN-T	
Hlučnost ⁴⁾	dB (re 1 pW)	42

¹⁾ Spotřeba energie v kWh /rok založená na výsledcích normalizované zkoušky po dobu 24 hod. Skutečná spotřeba energie závisí na způsobu použití a umístění spotřebiče.

²⁾ SN: okolní teploty od +10 °C do +32 °C
ST: okolní teploty od +18 °C do +38 °C
N: okolní teploty od +16 °C do +32 °C

³⁾ 1 = Chladnička bez prostorů o nízké teplotě
7 = Chladnička/mraznička, s prostory o nízké teplotě *(***)
8 = Skříňová mraznička

⁴⁾ Hlučnost dle Evropské normy EN 60704

Ujištění dovozce o vydání prohlášení o shodě

Vážený zákazník,

dle § 13, odst.5 zákona č. 22/97 Sb. Vás ujišťujeme, že na všechny výrobky distribuované společností BSH domácí spotřebiče s. r. o. našim obchodním partnerům bylo vydáno prohlášení o shodě ve smyslu zákona č. 22/97 Sb. a příslušných nařízení vlády.

Toto ujištění dovozce o vydání prohlášení o shodě se vztahuje na všechny výrobky včetně plynových spotřebičů, které jsou obsaženy v aktuálním ceníku firmy BSH domácí spotřebiče s. r. o.

Záruční podmínky

Záruční list je průkazem práv spotřebitele ve smyslu Občanského zákoníku. Náleží k výrobku, jehož výrobní číslo je uvedeno na přední straně tohoto záručního listu. Zejména v případech delších než zákonné záruční lhůty je záruční list jediným dokladem práv uživatele. Ve vlastním zájmu ho proto uschovejte. Nedílnou součástí záručního listu je doklad o zakoupení (paragon, faktura, leasingová smlouva ap.). Pro případ záruční lhůty prodloužené z důvodu předchozích oprav je nutno předložit i opravní listy z těchto oprav.

Bezplatný záruční servis je možno poskytnout jen v případě předložení vyplněného záručního listu nebo jiného dokladu o totožnosti výrobku (musí obsahovat druh spotřebiče, typové označení, výrobní číslo, datum prodeje, a označení prodávajícího v souladu s § 620, odst. 3 Občanského zákoníku). Záruční list vyplňuje prodejce a je v zájmu spotřebitele zkontrolovat správnost a úplnost uvedených údajů. Záruční list je platný pouze v originálu, na kopie nebude brán zřetel.

Záruční oprava se vztahuje výhradně na závady, které vzniknou průkazně v době platné záruční lhůty a to vadou materiálu nebo výrobní vadou. Takto vzniklé závady je oprávněn odstranit pouze autorizovaný servis. Uplatnit záruku může spotřebitel u autorizovaného servisu nebo v prodejně, kde byl spotřebič zakoupen. Zvolí-li spotřebitel jiný než nejbližší autorizovaný servis, bude na něm, aby nesl v souvislosti s tím zvýšené náklady.

Ze záručních oprav jsou vyloučeny zejm. tyto případy:

- a) Opatření používáním nebo poškození výrobku (vč. poškození způsobeného při neodborné instalaci, nesprávném uvedení do provozu, úpravě výrobku, užíváním nebo údržbou v rozporu s návodem k obsluze nebo s další dokumentací, která byla předána spolu s výrobkem, s právními předpisy, s příslušnými technickými nebo jinými normami).
- b) Vady výrobku v případě, kdy kupující neprokáže oprávněnost, platnost nebo včasnost reklamace (např. vzhledem k rozporu mezi údaji v záručním dokladu a na výrobku, k chybějícím nebo neoprávněně pozměněným údajům v záručním dokladu, chybějícímu, nečitelnému nebo pozměněnému výrobnímu číslu výrobku, atd.)

- c) Poškození výrobku způsobené jeho znečištěním, nahodilou či živelnou událostí nebo v důsledku přírodních či vnějších jevů jako je např. bouřka, požár, přepětí nebo výpadky v elektrorozvodné síti, teplo, vniknutí kapaliny, prachu či cizích předmětů do výrobku, vysoká tvrdost vody aj.
- d) Mechanické poškození výrobku (např. pádem, zlomením, přetržením přírodního kabelu, konektoru či jiné části, apod.) nebo poškození vzniklá přepravou.
- e) Poškození způsobené použitím nevhodné náplně nebo nevhodnými provozními podmínkami.
- f) Poruchy, projevy a jiné nedostatky způsobené nevhodnou kvalitou elektromagnetického signálu, rušivým elektromagnetickým polem, příp. závadami v domovní elektrorozvodné síti apod.
- g) Součástí záruky není bezplatné uvedení do provozu, běžná údržba (čištění, seřizování, programování ad.) nebo kontrola parametrů výrobku.
- h) Nedostatek jakosti nebo užitné vlastnosti (které nejsou vadou výrobku), vč. parametrů neuvedených v technické dokumentaci výrobku, např. míra hlučnosti neuvedená v parametrech výrobku.
- i) Poškození, nepovolené konstrukční změny, neodborný zásah úpravy nebo jiné zásahy do výrobku provedené neoprávněnou osobou či neautorizovaným servisem (vč. poškození plomb, pečeti nebo šroubů).
- j) Výrobek, který je používán k jinému než výrobcem stanovenému účelu, nad rámec běžného používání – spotřebič je určen pro používání v domácnosti. Záruka zaniká, je-li spotřebič používán k profesionálním nebo komerčním účelům.

Kupující nemá právo na součásti, součástky nebo díly, které byly při záruční době vyjmuty z výrobku a vyměněny.

Rozšířená záruka nad rámec zákona

U spotřebičů (pračky, myčky) seriově vybavených systémem "AquaStop" je výrobcem poskytnuta záruka na škody vzniklé špatnou funkcí tohoto systému a to po celou dobu životnosti spotřebiče (toto se nevztahuje na vlastní AquaStop). Vzniknou-li škody vodou způsobené chybou systému "AquaStop", poskytneme náhradu těchto škod.

Upozornění pro prodejce

Prodejce je povinen vyplnit řádně a úplně záruční list v den prodeje výrobku. Pro případnou předprodejní reklamaci je třeba předložit řádně vyplněný reklamační protokol a nevyplněný záruční list.

Prohlášení o hygienické nezávadnosti výrobků

Všechny výrobky distribuované společností BSH domácí spotřebiče s.r.o. a přicházející do styku s potravinami splňují požadavky o hygienické nezávadnosti dle zákona č. 258/2000 Sb., vyhlášky 38/2001 Sb. Toto prohlášení se vztahuje na všechny výrobky přicházející do styku s potravinami uvedené v aktuálním ceníku firmy BSH domácí spotřebiče s.r.o.

